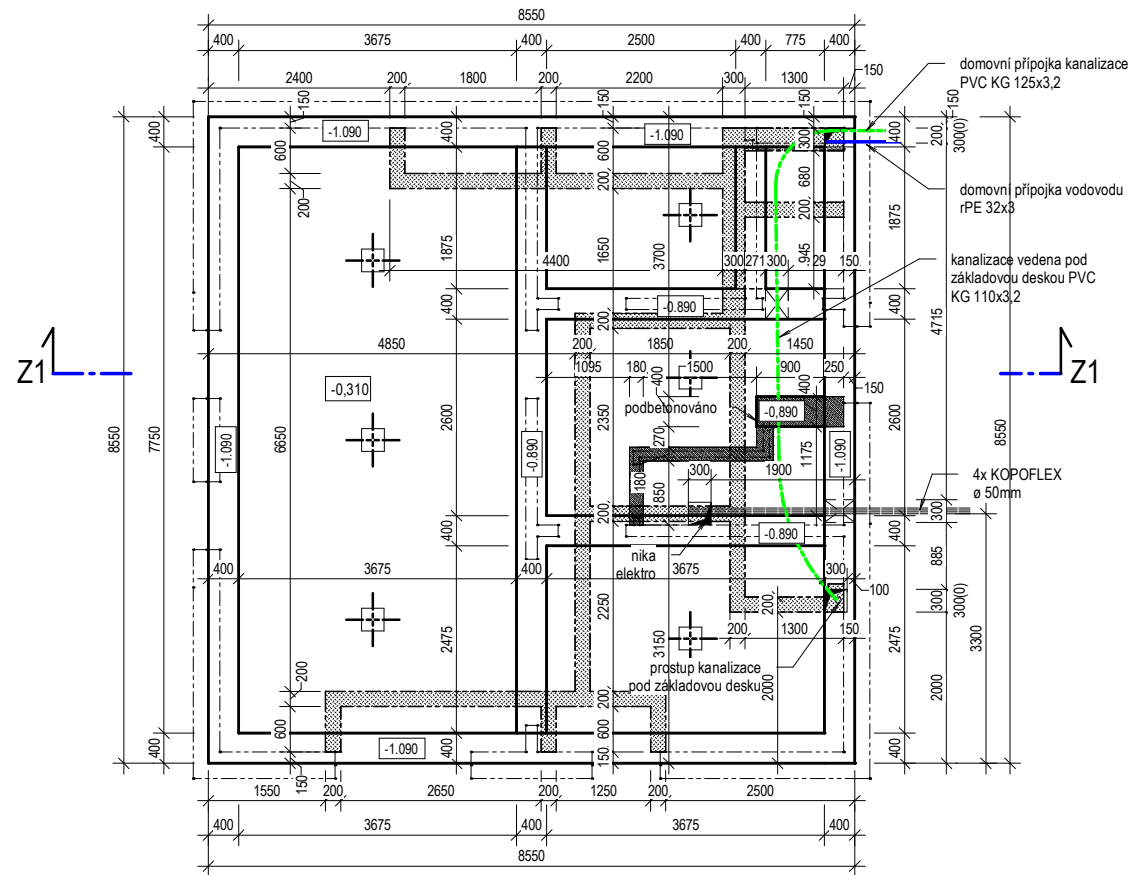
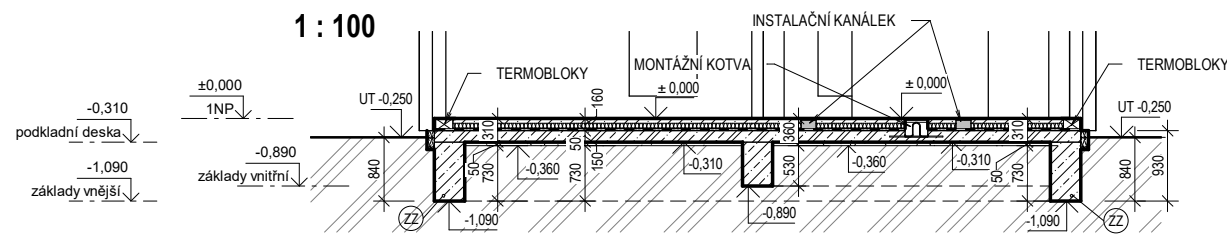


PŮDORYS
M 1 : 100



ŘEZ Z1
1 : 100

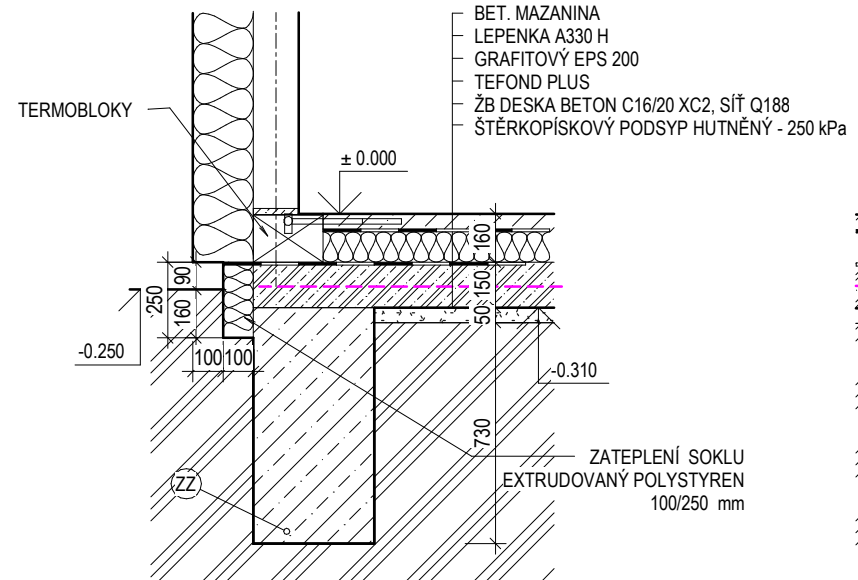


POZNÁMKA:
TENTO VÝKRES SLOŽÍ JAKO PODKLAD PRO PROJEKT OSAZENÍ DO TERÉNU PROSTUPY A NAPOJENÍ PŘÍPOJEK ZTI DLE KONKRÉTNÍHO UMÍSTĚNÍ

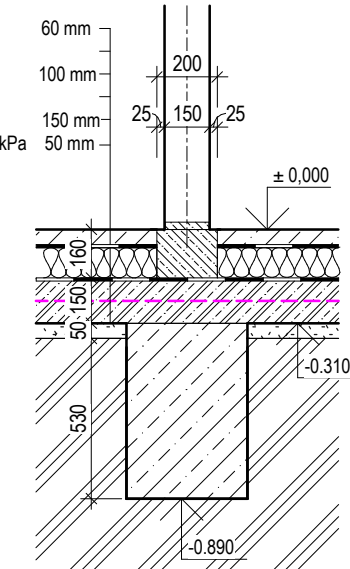
TENTO PROJEKT NENAVRHUJE RADONOVOU IZOLACI. RADONOVÁ IZOLACE A PŘÍPADNĚ DALŠÍ OPATŘENÍ MUSÍ BÝT NAVRŽENY V DOKUMENTACI OSAZENÍ DO TERÉNU DLE KONKRÉTNÍCH PODMÍNEK NA POZEMKU.

HLOUBKU ZALOŽENÍ ZHODNOTIT DLE KONKRÉTNÍCH GEOLOGICKÝCH PODMÍNEK A POMĚRŮ NA POZEMKU.

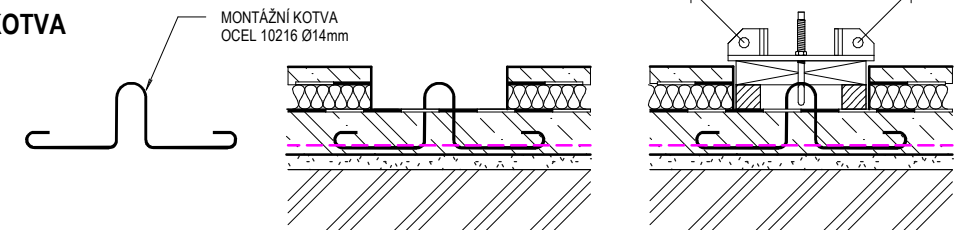
ZÁKLAD OBVODOVÉ STĚNY
M 1 : 25



ZÁKLAD VNITŘNÍ STĚNY
M 1 : 25



MONTÁŽNÍ KOTVA
M 1 : 25



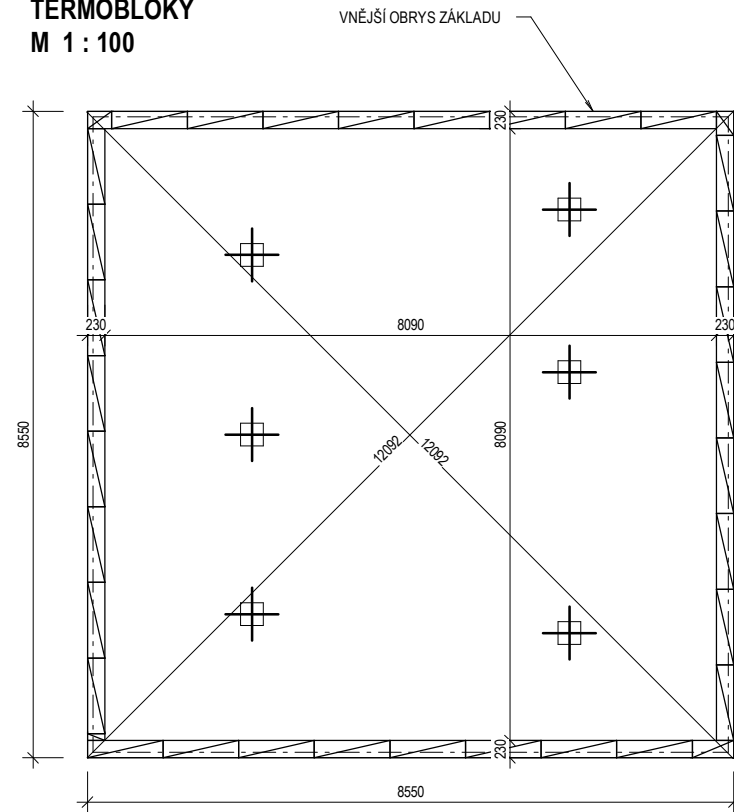
LEGENDA MATERIÁLU

- KONSTRUKČNÍ SYSTÉM ECOBETON Canaba @ 15/20 (tl. 350 mm)
skladba : 150 mm nosná ŽB vrstva
200 mm tepelná izolace (fasádní polystyren)
podkladní stěrka + armovací tkanina
strukturovaná omítka
- VELKOPLOŠNÝ DÍLEČ ECOBETON Canaba @ tl. 150 mm
- PODKLADNÍ ŽELEZOBETONOVÁ DESKA
BETON C16/20 XC2, VÝZTUŽ 1x SÍŤ Q188
- PROSTÝ BETON C20/25 XC2
- HUTNĚNÝ ŠTĚRKOPÍSKOVÝ PODSYP
- PŮVODNÍ ZEMINA
- MONTÁŽNÍ KOTVA - V MÍSTĚ MONTÁŽNÍCH KOTEV VYNECHAT
VE VRCHNÍ BETONOVÉ MAZANINĚ 400x400 mm
- INSTALAČNÍ KANÁLEK - VYNECHAT VE VRCHNÍ
BETONOVÉ MAZANINĚ PRUH ŠÍŘE DLE VÝKRESU
- ZÁKLADOVÝ ZEMNÍČ - FeZn prof.10mm
PROVEDENÍ DLE ELEKTRO ČÁSTI PD

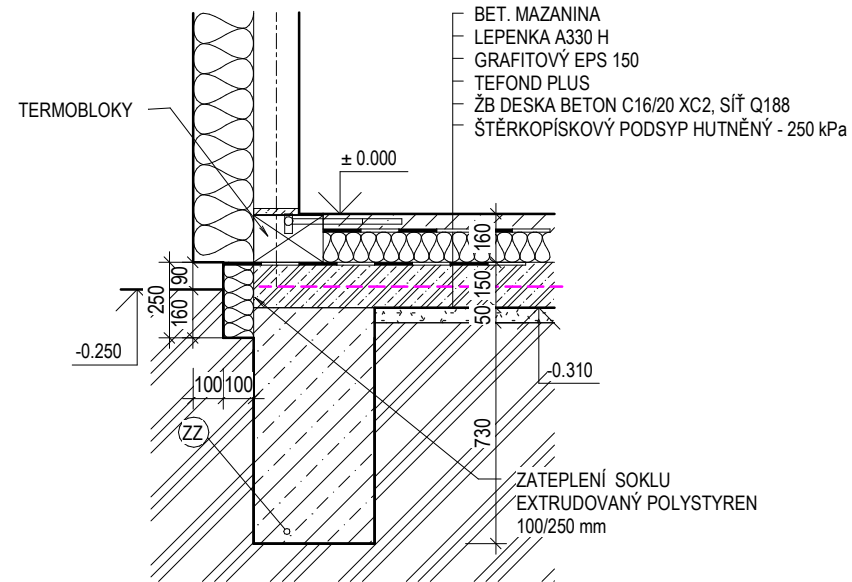
| | | | | | |
|------------------|------------|---------|-------------|--|---------------|
| VEDOUCÍ PROJEKTU | PROJEKTANT | KRESLIL | KONTRÓLOVAL | CANABA - POZEMNÍ STAVBY s.r.o. Stětkova 1001/5 140 00 Praha 4 tel/fax : 412 588 177 | |
| INVESTOR | | | | FORMÁT | 2 x A4 |
| MÍSTO STAVBY | | | | DATUM | 01/2021 |
| | | | | ÚČEL | TYPOVÁ PD |
| | | | | MĚŘÍTKO | 1:100 |
| | | | | ČÍSLO ZAKÁZKY | xxx / 2021 |
| | | | | ČÍSLO ARCHIVNÍ | xxx / 2021 |
| | | | | ČÍSLO KOPIE | ČÍSLO VÝKRESU |
| | | | | ZÁKLADY | |
| | | | | D1.1 b1 | |

TYPOVÁ PD

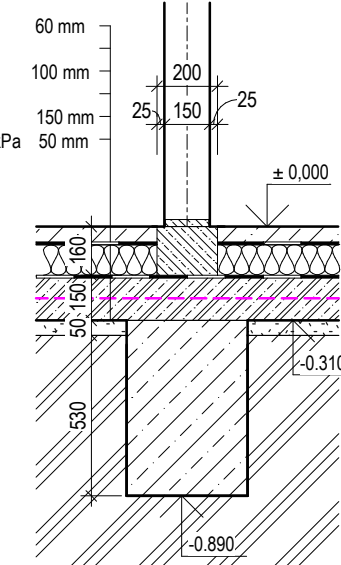
TERMOBLOKY
M 1 : 100



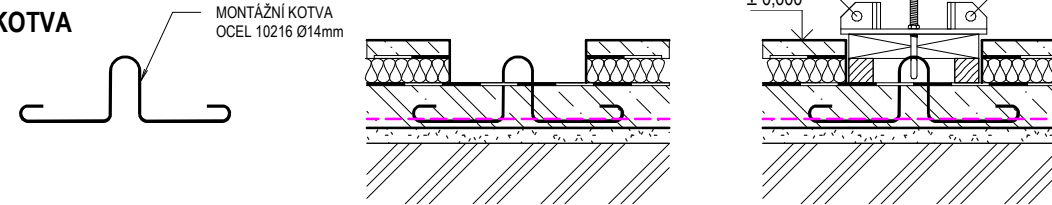
ZÁKLADY OBVODOVÉ STĚNY
M 1 : 25



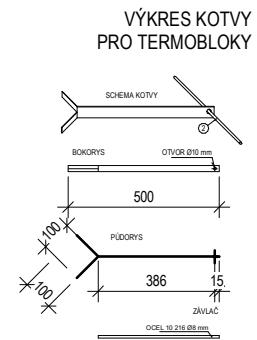
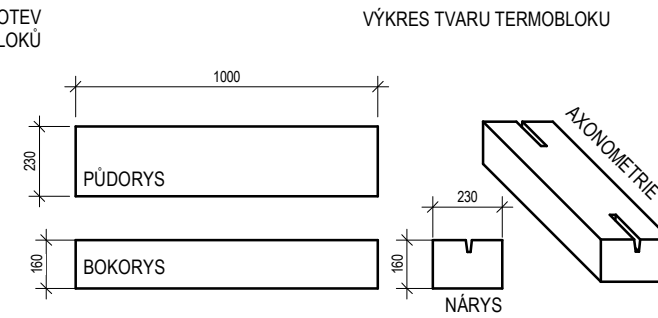
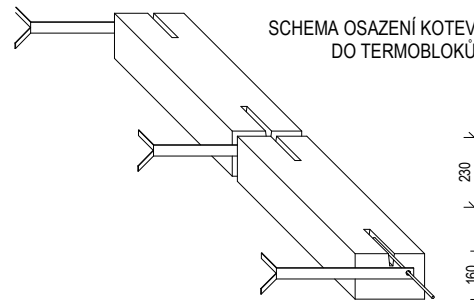
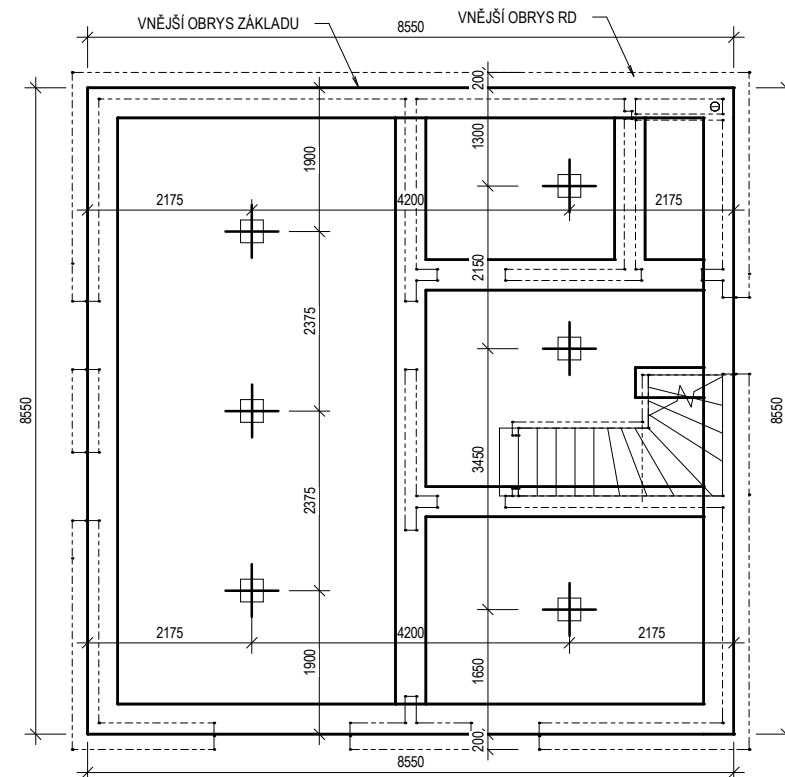
ZÁKLADY VNITŘNÍ STĚNY
M 1 : 25



MONTÁŽNÍ KOTVA
M 1 : 25



MONTÁŽNÍ KOTVY
M 1 : 100

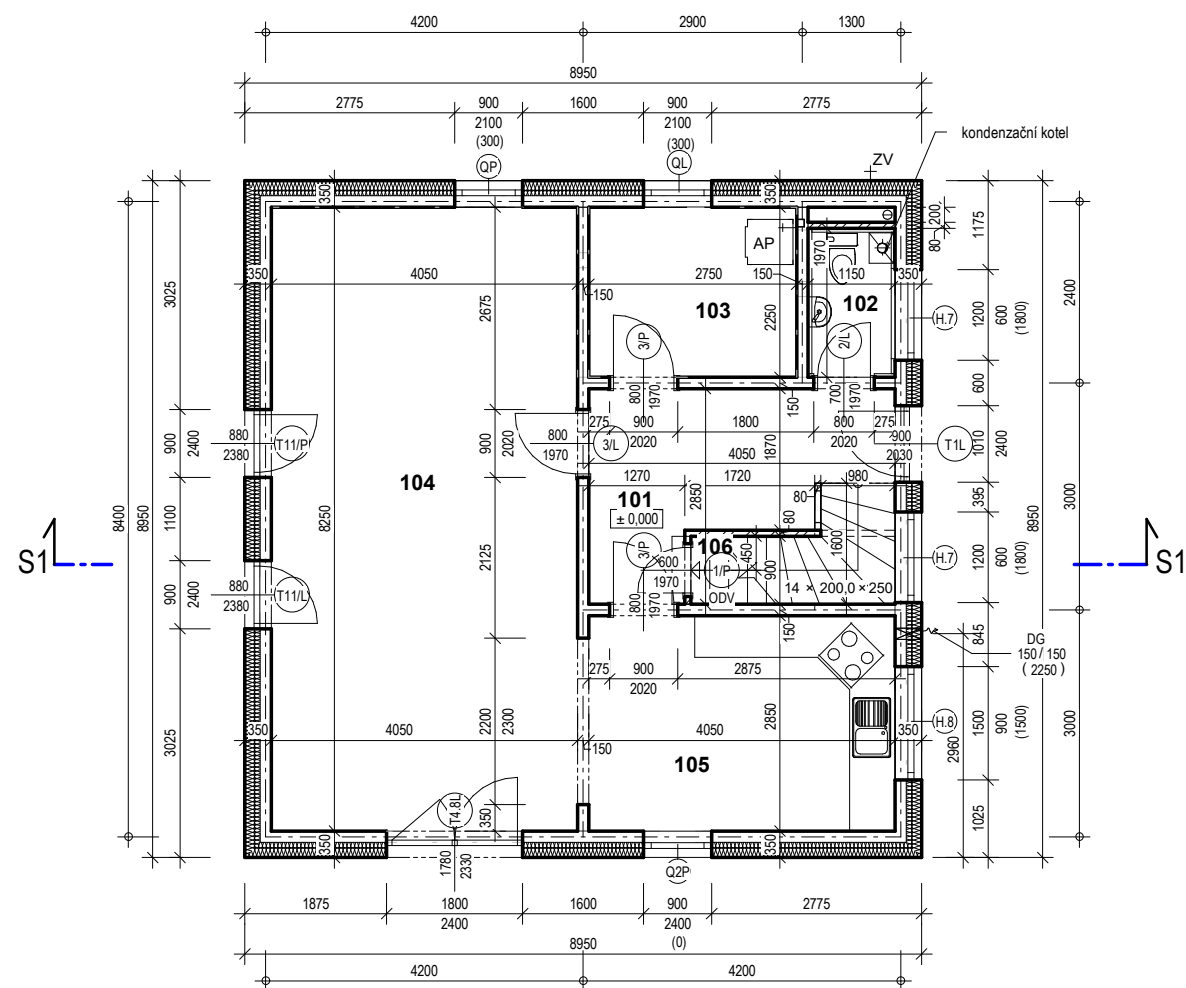


TERMOBLOKY MUSÍ BÝT KOTVENY DO BETONOVÉ DESKY OCELOVÝMI KOTVAMI.
V PŘÍPADĚ ULOŽENÍ TERMOBLOKU VEDLE ROZVODNÉHO KANÁLKU BUDE DÉLKA KOTVY
ZVĚTŠENA TAK, ABY DOSÁHLA ZA ROZVODNÝ KANÁLEK DO BETONOVÉ DESKY.
JE NUTNÉ KOTVIT MIN. KAŽDÝ DRUHÝ, ABY PŘI MONTÁŽI PANELŮ NEDOŠLO
K JEJICH VYKLOPENÍ.

TERMOBLOKY
TERMOBLOKY (KERAMZITBETON) 1000 / 230 / 160mm
DODAVATEL TERMOBLOKŮ :
CANABA - Pozemní stavby, s.r.o.
Štětкова 1001/5
140 00 Praha 4
tel. : 412 588 177

| | |
|--------------------------|------------------|
| obvod podkladní deska | počet termobloků |
| 34,20 m | 36 |

| | | | | | |
|---|------------|---------|-------------|--|----------------|
| VEDOUCÍ PROJEKTU | PROJEKTANT | KRESLIL | KONTROLOVAL | CANABA - POZEMNÍ STAVBY s.r.o. Štětкова 1001/5 140 00 Praha 4 tel/fax : 412 588 177 | |
| INVESTOR | | | | FORMÁT | 2 x A4 |
| MÍSTO STAVBY | | | | DATUM | 01/2021 |
| RODINNÝ DŮM IDEAL ZÁKLADNÍ PŘEVODNÍ | | | | ÚČEL | TYPOVÁ PD |
| | | | | MĚŘÍTKO | 1:100 |
| | | | | ČÍSLO ZAKÁZKY | xxx / 2021 |
| | | | | ČÍSLO ARCHIVNÍ | xxx / 2021 |
| MONTÁŽNÍ KOTVY, TERMOBLOKY | | | | ČÍSLO KOPIE | ČÍSLO VÝKRESU |
| | | | | | D1.1 b2 |



LEGENDA MÍSTNOSTÍ 1.NP


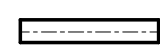

| číslo | účel místnosti | plocha (m ²) | podlaha | | stěny | strop | poznámka |
|-----------------|----------------|--------------------------|---------|-------|----------|-------|-------------------|
| | | | ozn. | popis | | | |
| 101 | HALA | 8,16 | P2 | KD | VOŠ | VOŠ | |
| 102 | WC | 2,27 | P2 | KD | KO / VOŠ | VOŠ | obklad v. 2000 mm |
| 103 | HOBBY | 6,19 | P2 | KD | VOŠ | VOŠ | |
| 104 | OBÝVACÍ POKOJ | 33,41 | P1 | PP | VOŠ | VOŠ | |
| 105 | KUCHYŇ | 11,54 | P2 | KD | VOŠ | VOŠ | |
| 106 | KOMORA | 1,48 | P2 | KD | VOŠ | VOŠ | |
| Celkový součet: | | 63,04 | | | | | |

KD - keramická dlažba, KO - keramický obklad, BM - betonová mazanina, KB - koberec, PVC - linoleum, VOŠ - vápenná omítka štuková, PP - plovoucí podlaha

| |
|-----------------------|
| PODLAHOVÁ PLOCHA |
| 124,64 m ² |

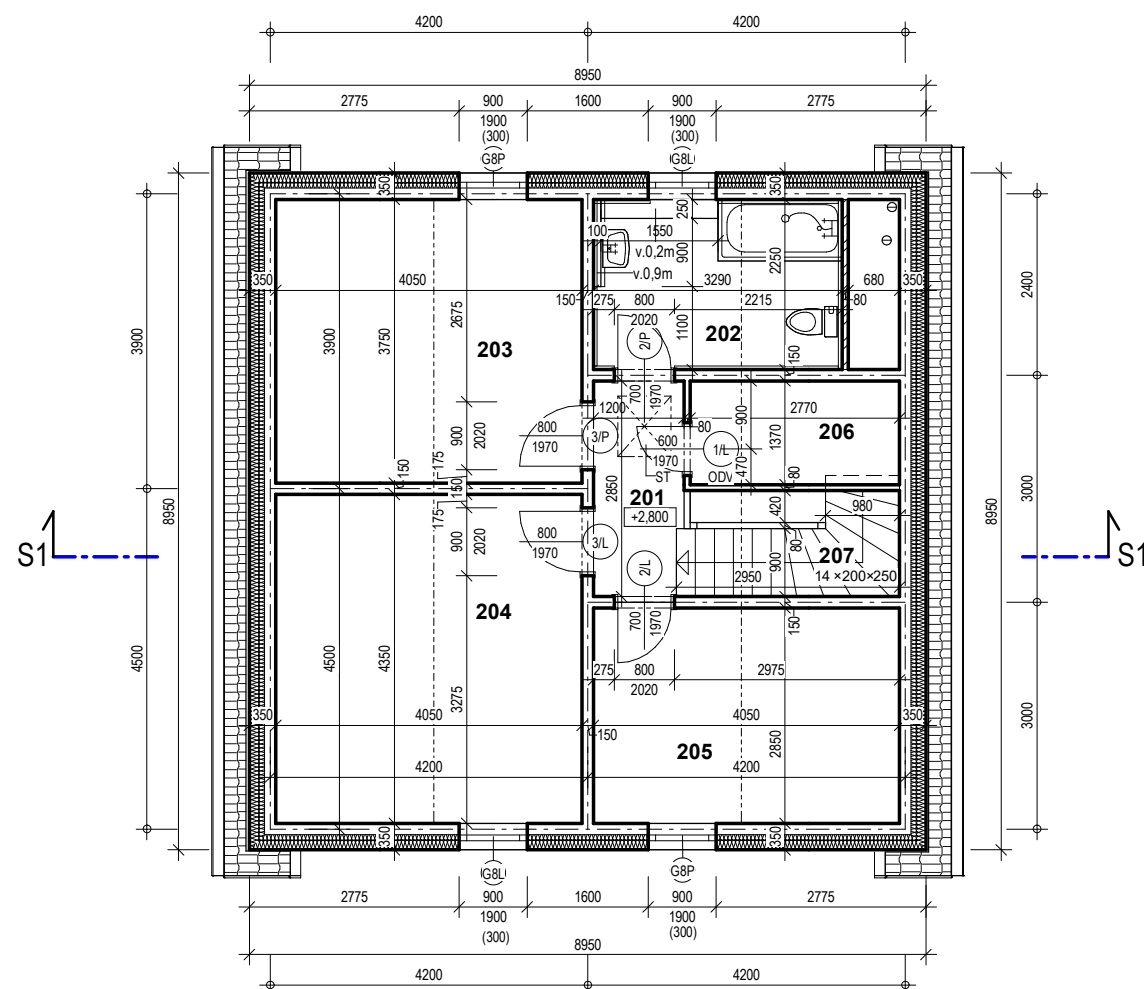
| |
|----------------------|
| ZASTAVĚNÁ PLOCHA |
| 80,10 m ² |

LEGENDA MATERIÁLU :

-  KONSTRUKČNÍ SYSTÉM ECOBETON Canaba @ 15/20 (tl. 350 mm)
skladba : 150 mm nosná ŽB vrstva
200 mm tepelná izolace (fasádní polystyren)
podkladní stěrka + armovací tkanina
strukturovaná omítka
-  VELKOPLOŠNÝ DÍLEČ ECOBETON Canaba @ tl. 150 mm
-  ZDIVO Z POROBETONOVÝCH TVÁRNIC

| VEDOUČÍ PROJEKTU | PROJEKTANT | KRESLIL | KONTROLOVAL | CANABA - POZEMNÍ STAVBY s.r.o. Stětkova 1001/5 140 00 Praha 4 tel/fax :412 588 177 | |
|--|------------|---------|-------------|---|----------------|
| INVESTOR | | | | FORMÁT | 2 x A4 |
| MÍSTO STAVBY | | | | DATUM | 01/2021 |
| RODINNÝ DŮM IDEAL ZÁKLADNÍ PROVEDENÍ | | | | ÚČEL | TYPOVÁ PD |
| | | | | MĚŘÍTKO | 1:100 |
| | | | | ČÍSLO ZAKÁZKY | xxx / 2021 |
| | | | | ČÍSLO ARCHIVNÍ | xxx / 2021 |
| PŮDORYS 1.NP | | | | ČÍSLO KOPIE | ČÍSLO VÝKRESU |
| | | | | | D1.1 b3 |

TYPOVÁ PD


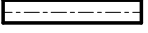



LEGENDA MÍSTNOSTÍ 2.NP

| číslo | účel místnosti | plocha (m2) | podlaha | | stěny | strop | poznámka |
|-----------------|----------------|-------------|---------|-------|----------|-------|-------------------|
| | | | ozn. | popis | | | |
| 201 | GALERIE | 3,33 | P16 | KD | VOŠ | MALBA | |
| 202 | KOUPELNA | 6,99 | P14 | KD | KO / VOŠ | MALBA | obklad v. 2000 mm |
| 203 | LOŽNICE | 15,19 | P8 | KB | VOŠ | MALBA | |
| 204 | POKOJ | 17,62 | P8 | KB | VOŠ | MALBA | |
| 205 | POKOJ | 11,54 | P8 | KB | VOŠ | MALBA | |
| 206 | ŠATNA | 3,79 | P10 | KB | VOŠ | MALBA | |
| 207 | SCHODIŠTĚ | 3,15 | P18 | KD | VOŠ | MALBA | |
| Celkový součet: | | 61,60 | | | | | |

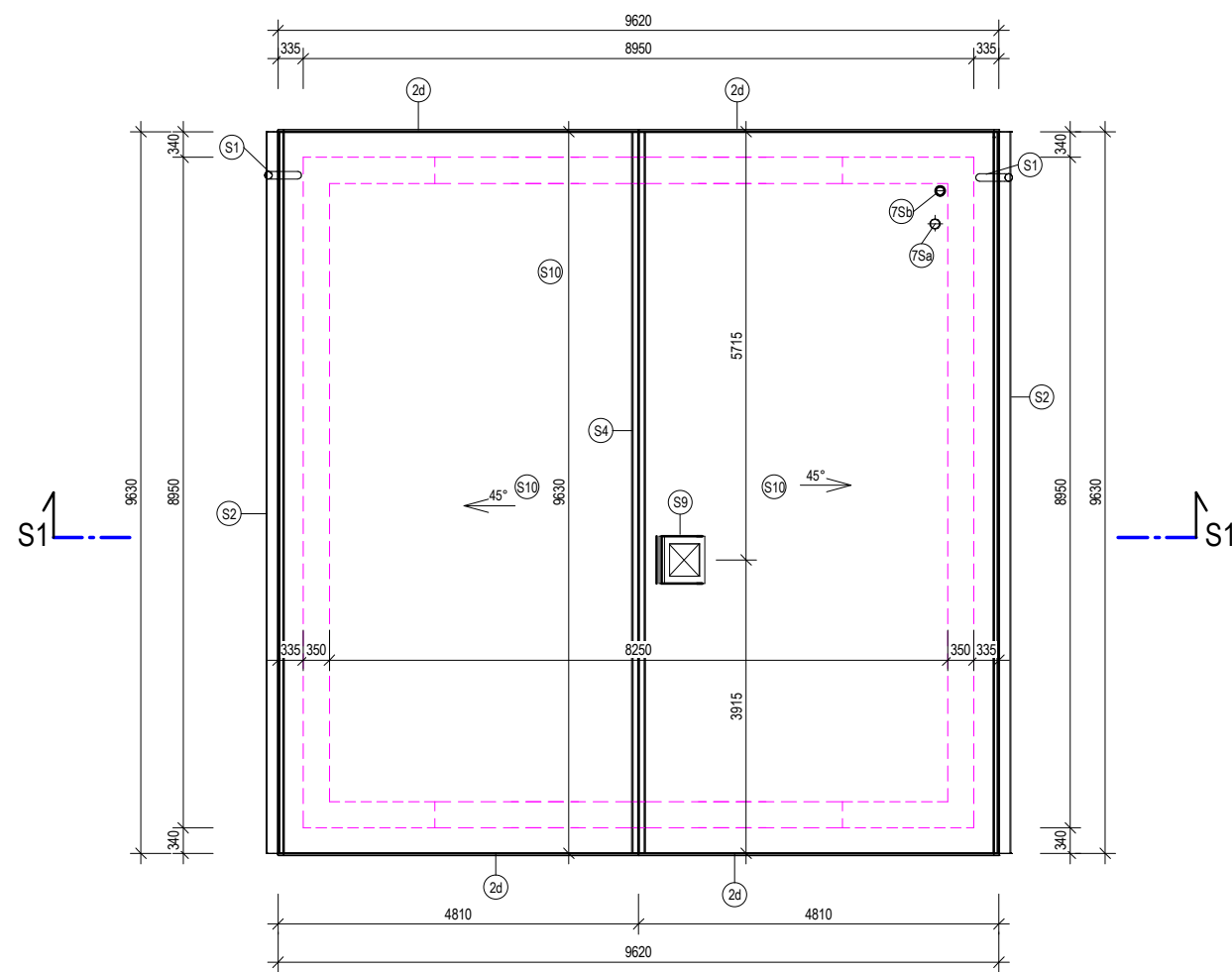
KD - keramická dlažba, KO - keramický obklad, BM - betonová mazanina, KB - koberec, PVC - linoleum
VOŠ - vápenná omítka štuková

LEGENDA MATERIÁLU :

-  KONSTRUKČNÍ SYSTÉM ECOBETON Canaba® 15/20 (tl. 350 mm)
skladba : 150 mm nosná ŽB vrstva
200 mm tepelná izolace (fasádní polystyren)
podkladní stěrka + armovací tkanina
strukturovaná omítka
-  VELKOPLOŠNÝ DÍLEC ECOBETON Canaba® tl. 150 mm
-  ZDIVO Z POROBETONOVÝCH TVÁRNIC

| VEDOUCÍ PROJEKTU | PROJEKTANT | KRESLIL | KONTROLOVAL | CANABA - POZEMNÍ STAVBY s.r.o. Stětkova 1001/5 140 00 Praha 4 tel/fax : 412 588 177 | |
|---|------------|---------------|-------------|--|------------|
| INVESTOR | | | | FORMÁT | 2 x A4 |
| MÍSTO STAVBY | | | | DATUM | 01/2021 |
| RODINNÝ DŮM IDEAL ZÁKLADNÍ PŘEVODENÍ PŮDORYS 2.NP | | | | ÚČEL | TYPOVÁ PD |
| | | | | MĚŘÍTKO | 1:100 |
| | | | | ČÍSLO ZAKÁZKY | xxx / 2021 |
| | | | | ČÍSLO ARCHIVNÍ | xxx / 2021 |
| ČÍSLO KOPIE | | ČÍSLO VÝKRESU | | D1.1 b4 | |

TYPOVÁ PD



LEGENDA:

- 7Sa ODVĚTRÁVACÍ HLAVICE PLYNOVÉHO KOTLE
- 7Sb ODVĚTRÁVACÍ HLAVICE KANALIZACE
- S1 DEŠŤOVÝ SVOD - Js 100; RŠ 330 mm
- S2 PODOKAPNÍ ŽLAB - Js 150; RŠ 330 mm
- S4 STŘEŠNÍ TAŠKY - HŘEBENÁČE
- S9 OPLECHOVÁNÍ STŘEŠNÍHO VÝLEZU, RŠ 330mm
- S10 STŘEŠNÍ KRYTINA - BETONOVÁ TAŠKOVÁ KRYTINA

| VÝPIS STŘECH | | |
|-----------------|--------------------------|-------------|
| ozn. | popis | plocha (m2) |
| S10 | BETONOVÁ TAŠKOVÁ KRYTINA | 130,52 |
| Celkový součet: | | 130,52 |

POZNÁMKA :

KLEMPÍŘSKÉ KONSTRUKCE - TITANZINKOVÝ PLECH tl. 0,6 mm
 NÁTĚRY DŘEVĚNÝCH KCÍ DO EXTERIÉRU - barva hnědá
 SKLON STŘECHY 45°

POLOHA SVISLÝCH DEŠŤOVÝCH SVODŮ BUDE UPŘESNĚNA
 V PD OSAZENÍ DO TERÉNU DLE POLOHY NAPOJOVACÍCH
 BODŮ KANALIZACE.

| | | | | | |
|--|------------|---------|-------------|---|----------------|
| VEDOUcí PROJEKTU | PROJEKTANT | KRESLIL | KONTROLOVAL | CANABA - POZEMNÍ STAVBY s.r.o. Stětkova 1001/5 140 00 Praha 4 tel/fax :412 588 177 | |
| INVESTOR | | | | FORMÁT | 2 x A4 |
| MÍSTO STAVBY | | | | DATUM | 01/2021 |
| RODINNÝ DŮM IDEAL ZÁKLADNÍ PROVEDENÍ | | | | ÚČEL | TYPOVÁ PD |
| | | | | MĚŘÍTKO | 1:100 |
| | | | | ČÍSLO ZAKÁZKY | xxx / 2021 |
| | | | | ČÍSLO ARCHIVNÍ | xxx / 2021 |
| STŘECHA | | | | ČÍSLO KOPIE | ČÍSLO VÝKRESU |
| | | | | | D1.1 b5 |

TYPOVÁ PD

VÝPIS DVEŘÍ

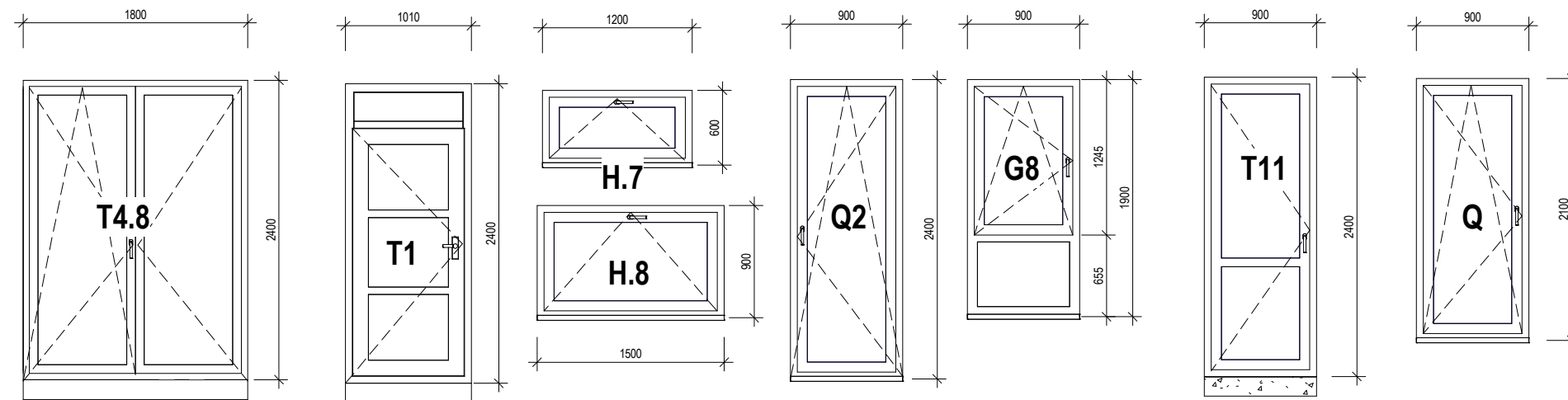
| ozn. | rozměry | | | | popis | podlaží | počet | požární odolnost | odvětrání |
|-------|----------------|-------------|---------------|-------------|---|---------|-------|------------------|-----------|
| | rozměry otvoru | | rozměry dveří | | | | | | |
| | hrubá šířka | hrubá výška | šířka dveří | výška dveří | | | | | |
| 1/P | 700 | 2020 | 600 | 1970 | DVEŘE VNITŘNÍ HLADKÉ PLNÉ S OBLOŽKOVOU ZÁRUBNÍ - PRAVÉ | 1NP | 1 | | Ano |
| 2/L | 800 | 2020 | 700 | 1970 | DVEŘE VNITŘNÍ HLADKÉ PLNÉ S OBLOŽKOVOU ZÁRUBNÍ - LEVÉ | 1NP | 1 | | Ne |
| 3/L | 900 | 2020 | 800 | 1970 | DVEŘE VNITŘNÍ HLADKÉ PLNÉ S OBLOŽKOVOU ZÁRUBNÍ - LEVÉ | 1NP | 1 | | Ne |
| 3/P | 900 | 2020 | 800 | 1970 | DVEŘE VNITŘNÍ HLADKÉ PLNÉ S OBLOŽKOVOU ZÁRUBNÍ - PRAVÉ | 1NP | 2 | | Ne |
| T1L | 1010 | 2400 | 900 | 2030 | VCHODOVÉ DVEŘE PLASTOVÉ S IZOLAČNÍM SKLEM, JEDNOKŘÍDLÉ, OTEVÍRÁNÍ DO INTERIÉRU - LEVÉ | 1NP | 1 | | |
| T4.8L | 1800 | 2400 | 1780 | 2330 | FRANCOUZSKÉ OKNO PLASTOVÉ S IZOLAČNÍM SKLEM DVOUKŘÍDLÉ, OTVÍRÁNÍ DO INTERIÉRU - LEVÉ | 1NP | 1 | | |
| T11/L | 900 | 2400 | 880 | 2380 | FRANCOUZKÉ DVEŘE JEDNOKŘÍDLÉ S IZOLAČNÍM SKLEM, OTVÍRÁNÍ DO INTERIÉRU, LEVÉ | 1NP | 1 | | |
| T11/P | 900 | 2400 | 880 | 2380 | FRANCOUZKÉ DVEŘE JEDNOKŘÍDLÉ S IZOLAČNÍM SKLEM, OTVÍRÁNÍ DO INTERIÉRU PRAVÉ | 1NP | 1 | | |
| 1/L | 700 | 2020 | 600 | 1970 | DVEŘE VNITŘNÍ HLADKÉ PLNÉ S OBLOŽKOVOU ZÁRUBNÍ - LEVÉ | 2NP | 1 | | Ano |
| 2/L | 800 | 2020 | 700 | 1970 | DVEŘE VNITŘNÍ HLADKÉ PLNÉ S OBLOŽKOVOU ZÁRUBNÍ - LEVÉ | 2NP | 1 | | Ne |
| 2/P | 800 | 2020 | 700 | 1970 | DVEŘE VNITŘNÍ HLADKÉ PLNÉ S OBLOŽKOVOU ZÁRUBNÍ - PRAVÉ | 2NP | 1 | | Ne |
| 3/L | 900 | 2020 | 800 | 1970 | DVEŘE VNITŘNÍ HLADKÉ PLNÉ S OBLOŽKOVOU ZÁRUBNÍ - LEVÉ | 2NP | 1 | | Ne |
| 3/P | 900 | 2020 | 800 | 1970 | DVEŘE VNITŘNÍ HLADKÉ PLNÉ S OBLOŽKOVOU ZÁRUBNÍ - PRAVÉ | 2NP | 1 | | Ne |

VÝPIS STŘEŠNÍCH OKEN

| ozn. | rozměry | | popis | podlaží | počet | poznámka |
|------|---------|-------|---|---------|-------|----------|
| | šířka | výška | | | | |
| K | 630 | 765 | STŘEŠNÍ KOMÍNOVÝ VÝLEZ UNIVERZÁLNÍ - BRAMAC | střecha | 1 | |

OSTATNÍ

| Model | počet | rozměry | | popis |
|-------|-------|---------|-------|----------------------------|
| | | výška | šířka | |
| ST | 1 | 700 | 800 | STAHOVACÍ SCHODY ZATEPLENÉ |



VÝPIS OKEN

| ozn. | rozměry | | popis | podlaží | počet | poznámka |
|------|---------|-------|---|---------|-------|----------|
| | šířka | výška | | | | |
| H.7 | 1200 | 600 | OKNO PLASTOVÉ S IZOLAČNÍM SKLEM, VÝKLOPNÉ | 1NP | 2 | |
| H.8 | 1500 | 900 | OKNO PLASTOVÉ S IZOLAČNÍM SKLEM, VÝKLOPNÉ | 1NP | 1 | |
| Q2P | 900 | 2400 | OKNO PLASTOVÉ S IZOLAČNÍM SKLEM, PRAVÉ, OTEVÍRAVÉ, VÝKLOPNÉ | 1NP | 1 | |
| QL | 900 | 2100 | OKNO PLASTOVÉ S IZOLAČNÍM SKLEM, LEVÉ, OTEVÍRAVÉ, VÝKLOPNÉ | 1NP | 1 | |
| QP | 900 | 2100 | OKNO PLASTOVÉ S IZOLAČNÍM SKLEM, PRAVÉ, OTEVÍRAVÉ, VÝKLOPNÉ | 1NP | 1 | |
| G8L | 900 | 1900 | OKNO PLASTOVÉ S IZOLAČNÍM SKLEM, LEVÉ, OTEVÍRAVÉ, VÝKLOPNÉ, SPODNÍ DÍL PEVNÝ (FIX) | 2NP | 2 | |
| G8P | 900 | 1900 | OKNO PLASTOVÉ S IZOLAČNÍM SKLEM, PRAVÉ, OTEVÍRAVÉ, VÝKLOPNÉ, SPODNÍ DÍL PEVNÝ (FIX) | 2NP | 2 | |

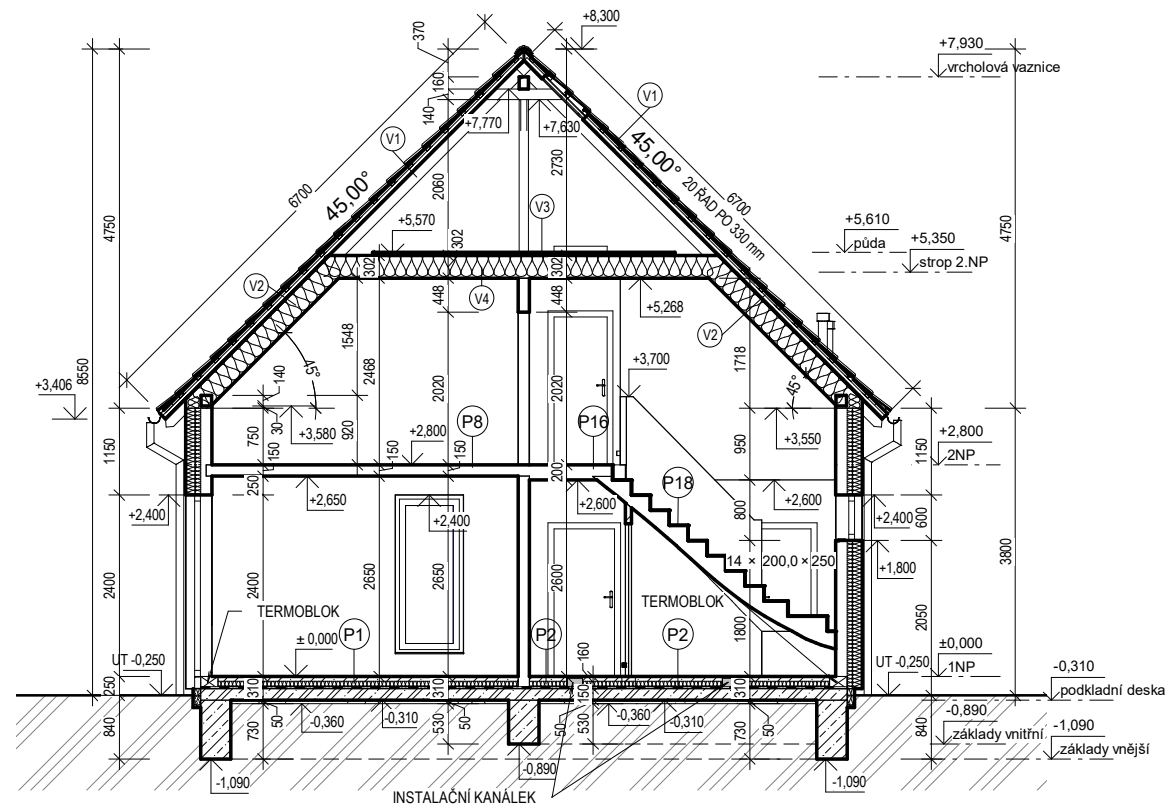
POZNÁMKA :

VÝPLNĚ OTVORŮ DO EXTERIÉRU JSOU PLASTOVÉ ($U_g = 0,7 \text{ W/m}^2 \cdot \text{K}$) S IZOLAČNÍM TROJSKLEM - bílá / bílá (int. / ext.)

OKNA TĚSNĚNA PAROTĚSNÍCÍMI A PAROPROPUSTNÝMI PÁSKY.

DVEŘE VNITŘNÍ PLNÉ, DO OBLOŽKOVÝCH ZÁRUBNÍ KOVÁNÍ - KOVOVÉ, ŠTÍTEK + DOZICKÝ KLÍČ

| VEDOUCÍ PROJEKTU | PROJEKTANT | KRESLIL | KONTROLOVAL | CANABA - POZEMNÍ STAVBY s.r.o. Štětškova 1001/5 140 00 Praha 4 tel/fax :412 588 177 | |
|--|------------|---------|-------------|--|----------------|
| INVESTOR | | | | FORMÁT | 2 x A4 |
| MÍSTO STAVBY | | | | DATUM | 01/2021 |
| RODINNÝ DŮM IDEAL ZÁKLADNÍ PŘEVODNÍ | | | | ÚČEL | TYPOVÁ PD |
| | | | | MĚŘÍTKO | 1:100 |
| | | | | ČÍSLO ZAKÁZKY | xxx / 2021 |
| | | | | ČÍSLO ARCHIVNÍ | xxx / 2021 |
| VÝPIS OKEN A DVEŘÍ | | | | ČÍSLO KOPIE | ČÍSLO VÝKRESU |
| | | | | | D1.1 b6 |



LEGENDA MATERIÁLU :

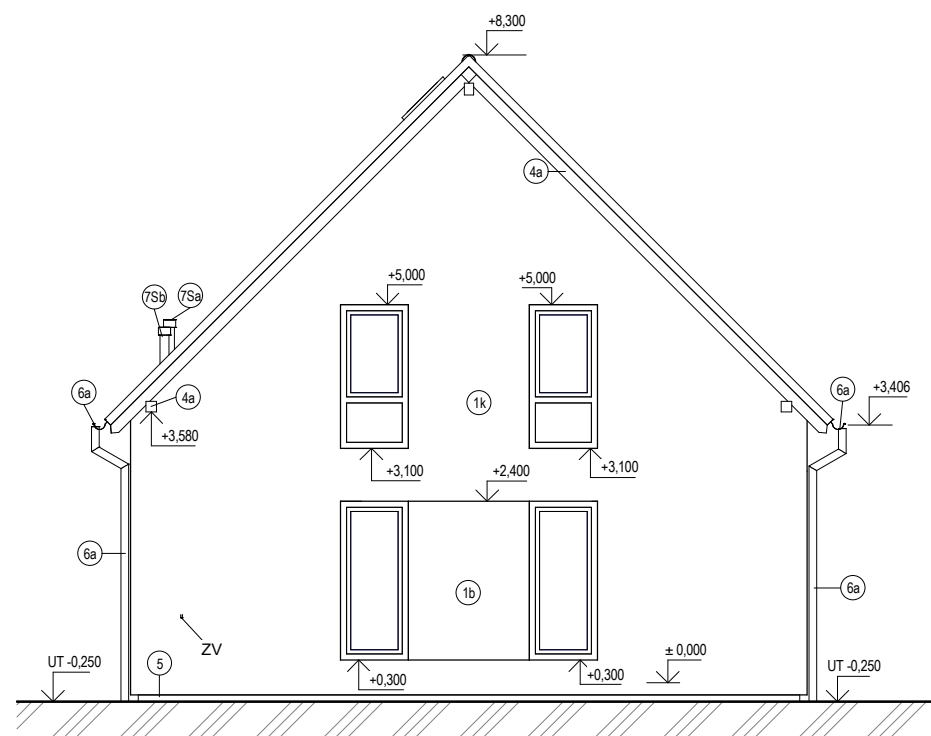
| | |
|--|---|
| | KONSTRUKČNÍ SYSTÉM ECOBETON Canaba ® 15/20 (tl. 350 mm) skladba : 150 mm nosná ŽB vrstva 200 mm tepelná izolace (fasádní polystyren) podkladní stěrka + armovací tkanina strukturovaná omítka |
| | VELKOPLOŠNÝ DÍLEC ECOBETON Canaba ® tl. 150 mm |
| | ZDIVO Z POROBETONOVÝCH TVÁRNIC |
| | PODKLADNÍ ŽELEZOBETONOVÁ DESKA BETON C16/20 XC2, VÝZTUŽ 1x SÍŤ Q188 |
| | PROSTÝ BETON C20/25 XC2 |
| | HUTNĚNÝ ŠTĚRKOPÍSKOVÝ PODSYP |
| | PŮVODNÍ ZEMINA |

LEGENDA PODLAH

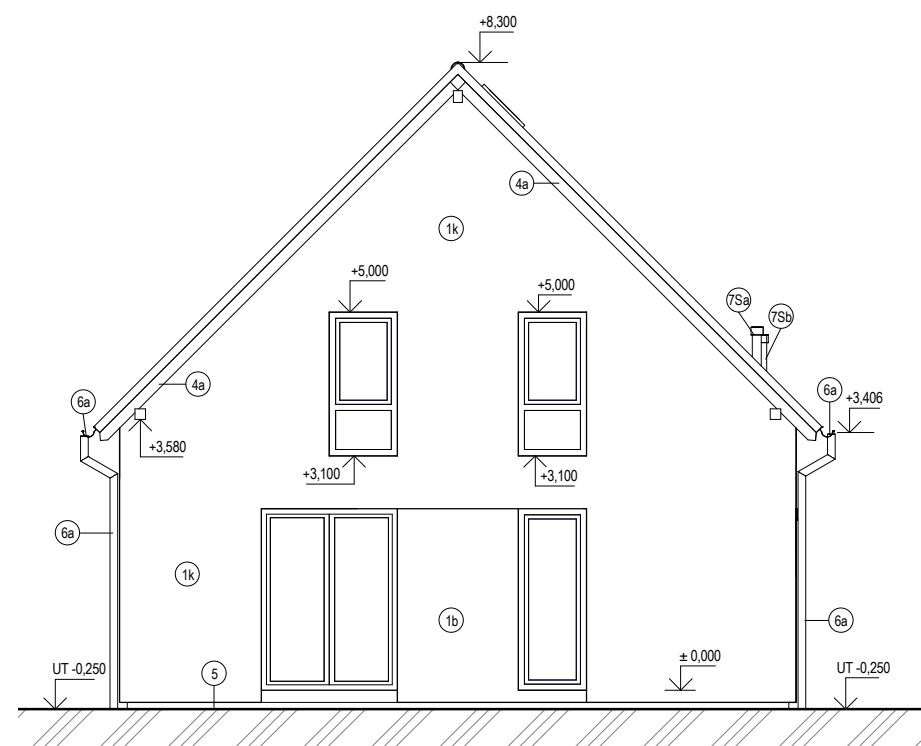
| | |
|---|------------------------------------|
| P1 - PODLAHA 1.NP S PLOVOUCÍ PODLAHOU PLOVOUCÍ PODLAHA PRUŽNÁ VRSTVA POD PARKETOVÉ DESKY BETONOVÁ MAZANINA LEPENKA A 330 H GRAFITOVÝ EPS 150 (λ = 0,031) HYDROIZOLACE TEFOND PLUS ŽB DESKA C16/20 XC2, SÍŤ Q188 HUTNĚNÝ ŠTĚRKOPÍSKOVÝ PODSYP ROSTLÝ TERÉN | 60 mm 100 mm 150 mm 50 mm |
| P2 - PODLAHA 1.NP S KERAMICKOU DLAŽBOU KERAMICKÁ DLAŽBA LEPIDLO NA KERAMICKOU DLAŽBU BETONOVÁ MAZANINA LEPENKA A 330 H GRAFITOVÝ EPS 150 (λ = 0,031) HYDROIZOLACE TEFOND PLUS ŽB DESKA C16/20 XC2, SÍŤ Q188 HUTNĚNÝ ŠTĚRKOPÍSKOVÝ PODSYP ROSTLÝ TERÉN | 60 mm 100 mm 150 mm 50 mm |
| P3 - PODLAHA 1.NP S KOBERCEM KOBEREC LEPIDLO NA KOBERCE BETONOVÁ MAZANINA LEPENKA A 330 H GRAFITOVÝ EPS 150 (λ = 0,031) HYDROIZOLACE TEFOND PLUS ŽB DESKA C16/20 XC2, SÍŤ Q188 HUTNĚNÝ ŠTĚRKOPÍSKOVÝ PODSYP ROSTLÝ TERÉN | 60 mm 100 mm 150 mm 50 mm |
| P4 - PODLAHA 1.NP S PVC PVC LEPIDLO NA PVC BETONOVÁ MAZANINA LEPENKA A 330 H GRAFITOVÝ EPS 150 (λ = 0,031) HYDROIZOLACE TEFOND PLUS ŽB DESKA C16/20 XC2, SÍŤ Q188 HUTNĚNÝ ŠTĚRKOPÍSKOVÝ PODSYP ROSTLÝ TERÉN | 60 mm 100 mm 150 mm 50 mm |
| P5 - PODLAHA 1.NP S BETONOVOU MAZANINOU BETONOVÁ MAZANINA HYDROIZOLACE TEFOND PLUS ŽB DESKA C16/20 XC2, SÍŤ Q188 HUTNĚNÝ ŠTĚRKOPÍSKOVÝ PODSYP ROSTLÝ TERÉN | 160 mm 150 mm 50 mm |
| P6 - ZÁMKOVÁ DLAŽBA BETONOVÁ ZÁMKOVÁ DLAŽBA DRČENÉ KAMENÍVO FR. 8-16 mm ŠTĚRKOPÍSEK HUTNĚNÝ FR. 4-8 mm ROSTLÝ TERÉN | 60 mm 30 mm 100 mm |
| P8 - PODLAHA 2.NP S KOBERCEM KOBEREC LEPIDLO NA KOBERCE STROPNÍ DÍLEC ECOBETON Canaba ® ŠTUKOVÁ OMÍTKA STROPU | 150 mm |
| P9 - PODLAHA 2.NP S KOBERCEM KOBEREC LEPIDLO NA KOBERCE STROPNÍ DÍLEC ECOBETON Canaba ® LEPIDLO NA KOBERCE STROPNÍ DÍLEC ECOBETON Canaba ® ŠTUKOVÁ OMÍTKA STROPU | 150 mm 60 mm |
| P10 - PODLAHA 2.NP S KOBERCEM - PODESTA KOBEREC LEPIDLO NA KOBERCE STROPNÍ DÍLEC ECOBETON Canaba ® ŠTUKOVÁ OMÍTKA STROPU | 200 mm |
| P12 - PODLAHA 2.NP S KOBERCEM - SCHODIŠTĚ KOBEREC LEPIDLO NA KOBERCE PROSTOROVÝ PREFABRIKÁT SCHODIŠTĚ ŠTUKOVÁ OMÍTKA STROPU | 200 mm |
| P13 - PODLAHA 2.NP S KERAMICKOU DLAŽBOU KERAMICKÁ DLAŽBA LEPIDLO NA KERAMICKOU DLAŽBU STROPNÍ DÍLEC ECOBETON Canaba ® ŠTUKOVÁ OMÍTKA STROPU | 150 mm |
| P14 - PODLAHA 2.NP S KERAMICKOU DLAŽBOU - KOUPELNA KERAMICKÁ DLAŽBA HYDROIZOLAČNÍ STĚRKA POD DLAŽBU STROPNÍ DÍLEC ECOBETON Canaba ® ŠTUKOVÁ OMÍTKA STROPU | 150 mm 150 mm |
| P15 - PODLAHA 2.NP S KERAMICKOU DLAŽBOU KERAMICKÁ DLAŽBA LEPIDLO NA KERAMICKOU DLAŽBU STROPNÍ DÍLEC ECOBETON Canaba ® LEPIDLO, TEPELNÁ IZOLACE STROPU EPS 70 PODKLADNÍ STĚRKA, ARMOVACÍ TKANINA ŠTUKOVÁ OMÍTKA STROPU | 150 mm 50 mm |
| P16 - PODLAHA 2.NP S KERAMICKOU DLAŽBOU - PODESTA KERAMICKÁ DLAŽBA LEPIDLO NA KERAMICKOU DLAŽBU STROPNÍ DÍLEC ECOBETON Canaba ® ŠTUKOVÁ OMÍTKA STROPU | 200 mm |
| P18 - PODLAHA 2.NP S KERAMICKOU DLAŽBOU - SCHODIŠTĚ KERAMICKÁ DLAŽBA LEPIDLO NA KERAMICKOU DLAŽBU PROSTOROVÝ PREFABRIKÁT SCHODIŠTĚ ŠTUKOVÁ OMÍTKA STROPU | 150 mm 50 mm |
| P20 - PODLAHA 2.NP S PLOVOUCÍ PODLAHOU PLOVOUCÍ PODLAHA PRUŽNÁ VRSTVA POD PARKETOVÉ DESKY STROPNÍ DÍLEC ECOBETON Canaba ® ŠTUKOVÁ OMÍTKA STROPU | 150 mm |
| P22 - PODLAHA 2.NP S PLOVOUCÍ PODLAHOU - PODESTA PLOVOUCÍ PODLAHA PRUŽNÁ VRSTVA POD PARKETOVÉ DESKY STROPNÍ DÍLEC ECOBETON Canaba ® ŠTUKOVÁ OMÍTKA STROPU | 200 mm |
| P24 - PODLAHA 2.NP S PLOVOUCÍ PODLAHOU - SCHODIŠTĚ PLOVOUCÍ PODLAHA PRUŽNÁ VRSTVA POD PARKETOVÉ DESKY PROSTOROVÝ PREFABRIKÁT SCHODIŠTĚ ŠTUKOVÁ OMÍTKA STROPU | 200 mm |
| P25 - PODLAHA 2.NP S PVC PVC LEPIDLO NA PVC STROPNÍ DÍLEC ECOBETON Canaba ® ŠTUKOVÁ OMÍTKA STROPU | 150 mm |
| P27 - PODLAHA 2.NP S PVC - PODESTA PVC LEPIDLO NA PVC STROPNÍ DÍLEC ECOBETON Canaba ® ŠTUKOVÁ OMÍTKA STROPU | 200 mm |
| P29 - PODLAHA 2.NP S PVC - SCHODIŠTĚ PVC LEPIDLO NA PVC PROSTOROVÝ PREFABRIKÁT SCHODIŠTĚ ŠTUKOVÁ OMÍTKA STROPU | 200 mm |
| P32 - STROP ŽÁDVEŘÍ VLÁKNITÁ ANORGANICKÁ IZOLACE (λ=0,039) PE FÓLIE - PAROZÁBRANA STROPNÍ DÍLEC EKOBEON CANABA ŠTUKOVÁ OMÍTKA STROPU | 190 mm 150 mm |

| | |
|--|--|
| V1 - BETONOVÁ STŘEŠNÍ KRYTINA BETONOVÁ STŘEŠNÍ KRYTINA LAŤOVÁNÍ (40/60 mm) KONTRALATÉ (25/40 mm) PROVĚTRÁVANÁ VZDUCHOVÁ MEZERA DIFUZNÍ FOLIE KONTRALATÉ (19/40 mm) DŘEVĚNÝ KROV | 25 mm 19 mm |
| V2 - BETONOVÁ STŘEŠNÍ KRYTINA BETONOVÁ STŘEŠNÍ KRYTINA LAŤ (40/60 mm) KONTRALATÉ (25/40 mm) POJISTNÁ HYDROIZOLACE BRAMAC KONTRALATÉ (19/40 mm) TEPELNÁ IZOLACE MEZI KROKVE (λ=0,039) TEPELNÁ IZOLACE (λ=0,039) PE FÓLIE - PAROZÁBRANA KOVOVÝ ROST + TI SDK KONSTRUKCE | 140 mm 100 mm 50 mm 12,5 mm |
| V3 - PODHLED S PODLAHOU PODKROVÍ PRKNA PODLAHA KLEŠTINA (40/140 mm) VLÁKNITÁ ANORGANICKÁ IZOLACE (λ=0,039) PE FÓLIE - PAROZÁBRANA KOVOVÝ ROST + TI SDK KONSTRUKCE | 20 mm 240 mm 50 mm 12,5 mm |
| V4 - PODHLED PODKROVÍ KLEŠTINA (40/140 mm) VLÁKNITÁ ANORGANICKÁ IZOLACE (λ=0,039) PE FÓLIE - PAROZÁBRANA KOVOVÝ ROST + TI SDK KONSTRUKCE | 240 mm 50 mm 12,5 mm |
| V5 - BETONOVÁ STŘEŠNÍ KRYTINA - VIKÝŘ BETONOVÁ STŘEŠNÍ KRYTINA LAŤOVÁNÍ (40/60 mm) KONTRALATÉ (25/40 mm) PROVĚTRÁVANÁ VZDUCHOVÁ MEZERA DIFUZNÍ FOLIE PLNĚ PRKENNÉ BEDNĚNÍ VLÁKNITÁ ANORGANICKÁ IZOLACE (λ=0,039) PE FÓLIE - PAROZÁBRANA KOVOVÝ ROST + TI SDK KONSTRUKCE | 25 mm 19 mm 190 mm 50 mm 12,5 mm |

| | | | | | |
|---|------------|---------|-------------|--|----------------|
| VEDOUČÍ PROJEKTU | PROJEKTANT | KRESLIL | KONTRUROVAL | CANABA - POZEMNÍ STAVBY s.r.o. Stětkova 1001/5 140 00 Praha 4 tel/fax : 412 588 177 | |
| INVESTOR | | | | FORMÁT | 2 x A4 |
| MÍSTO STAVBY | | | | DATUM | 01/2021 |
| RODINNÝ DŮM IDEAL ZÁKLADNÍ PROVEDENÍ | | | | ÚČEL | TYPOVÁ PD |
| | | | | MĚŘÍTKO | 1:100 |
| | | | | ČÍSLO ZAKÁZKY | xxx / 2021 |
| | | | | ČÍSLO ARCHIVNÍ | xxx / 2021 |
| SVISLÝ ŘEZ S1 | | | | ČÍSLO KOPIE | ČÍSLO VÝKRESU |
| | | | | | D1.1 b7 |



POHLED 1



POHLED 2

LEGENDA:

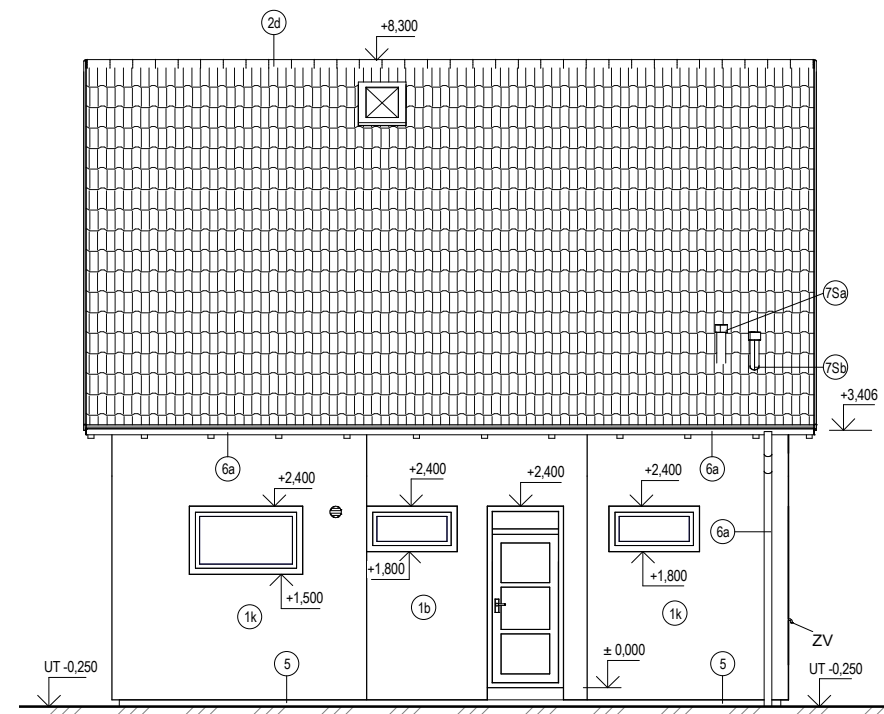
- 1b STRUKTUROVANÁ OMÍTKA ČERVENÁ
- 1k STRUKTUROVANÁ OMÍTKA BÍLÁ
- 2d BETONOVÁ TAŠKOVÁ KRYTINA, BARVA ČERNÁ
- 4a NÁTĚR DŘEVĚNÝCH KONSTRUKCÍ - HNĚDÁ
- 5 ZATEPLENÍ SOKLU - XPS
- 6a KLEMPÍŘSKÉ KONSTRUKCE TITANZINEK
- 7Sa ODVĚTRÁVACÍ HLAVICE PLYNOVÉHO KOTLE
- 7Sb ODVĚTRÁVACÍ HLAVICE KANALIZACE

pozn.:

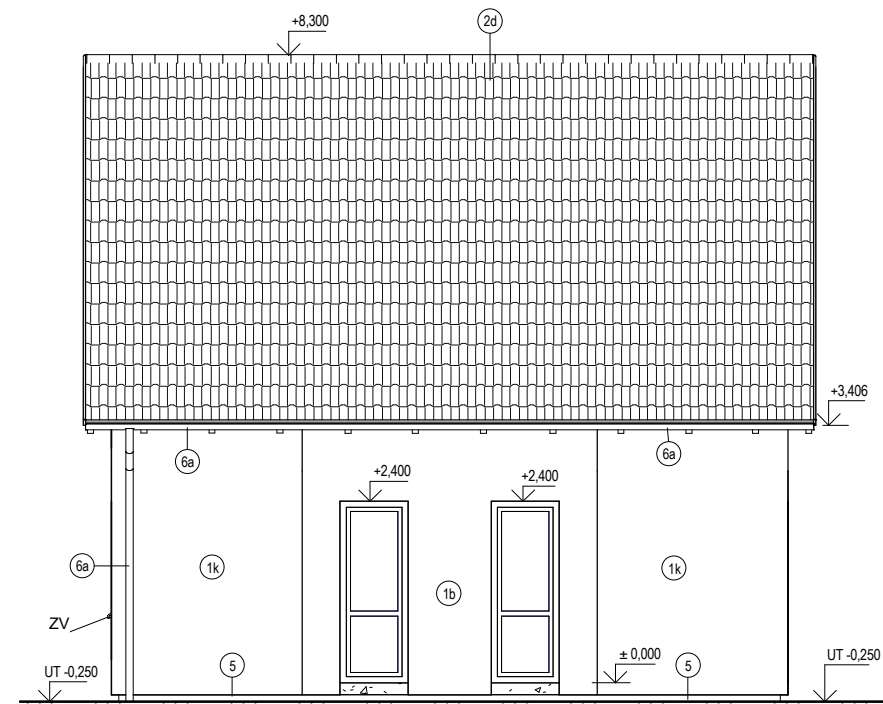
- názvy pohledů jsou pouze informativní
- budou případně upřesněny v dokumentaci OT
- jednotlivé barevné řešení - dle příslušných vzorkovnic dodavatelů

| VEDOUCÍ PROJEKTU | PROJEKTANT | KRESLIL | KONTROLOVAL | CANABA - POZEMNÍ STAVBY s.r.o. Stětkova 1001/5 140 00 Praha 4 tel/fax :412 588 177 | |
|--|------------|---------|-------------|---|----------------|
| INVESTOR | | | | FORMÁT | 2 x A4 |
| MÍSTO STAVBY | | | | DATUM | 01/2021 |
| RODINNÝ DŮM IDEAL ZÁKLADNÍ PROVEDENÍ | | | | ÚČEL | TYPOVÁ PD |
| | | | | MĚŘÍTKO | 1:100 |
| | | | | ČÍSLO ZAKÁZKY | xxx / 2021 |
| | | | | ČÍSLO ARCHIVNÍ | xxx / 2021 |
| POHLEDY 1, 2 | | | | ČÍSLO KOPIE | ČÍSLO VÝKRESU |
| | | | | | D1.1 b8 |

TYPOVÁ PD



POHLED 3



POHLED 4

LEGENDA:

- 1b STRUKTUROVANÁ OMÍTKA ČERVENÁ
- 1k STRUKTUROVANÁ OMÍTKA BILÁ
- 2d BETONOVÁ TAŠKOVÁ KRYTINA, BARVA ČERNÁ
- 4a NÁTĚR DŘEVĚNÝCH KONSTRUKCÍ - HNĚDÁ
- 5 ZATEPLENÍ SOKLU - XPS
- 6a KLEMPÍŘSKÉ KONSTRUKCE TITANZINEK
- 7Sa ODVĚTRÁVACÍ HLAVICE PLYNOVÉHO KOTLE
- 7Sb ODVĚTRÁVACÍ HLAVICE KANALIZACE

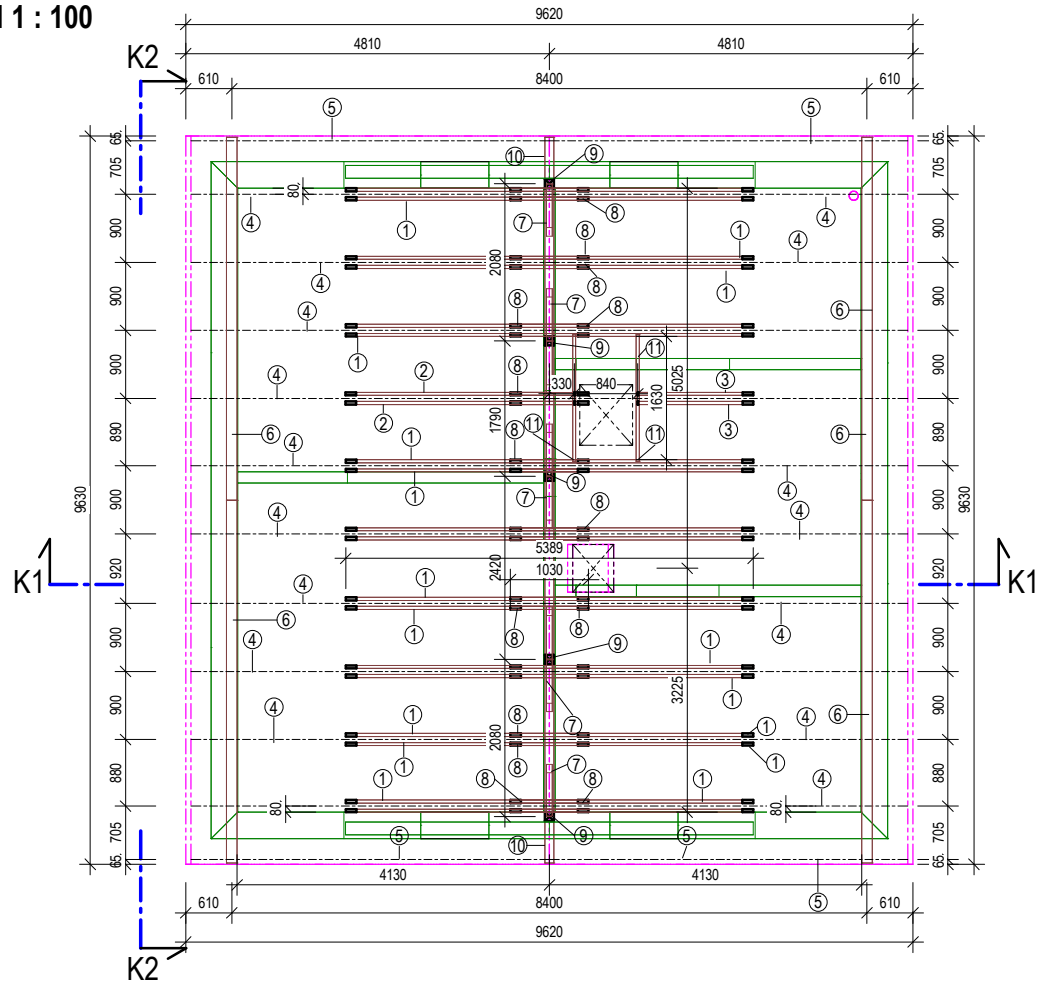
pozn.:

- názvy pohledů jsou pouze informativní
- a budou případně upřesněny v dokumentaci OT
- jednotlivé barevné řešení - dle příslušných vzorkovnic dodavatelů

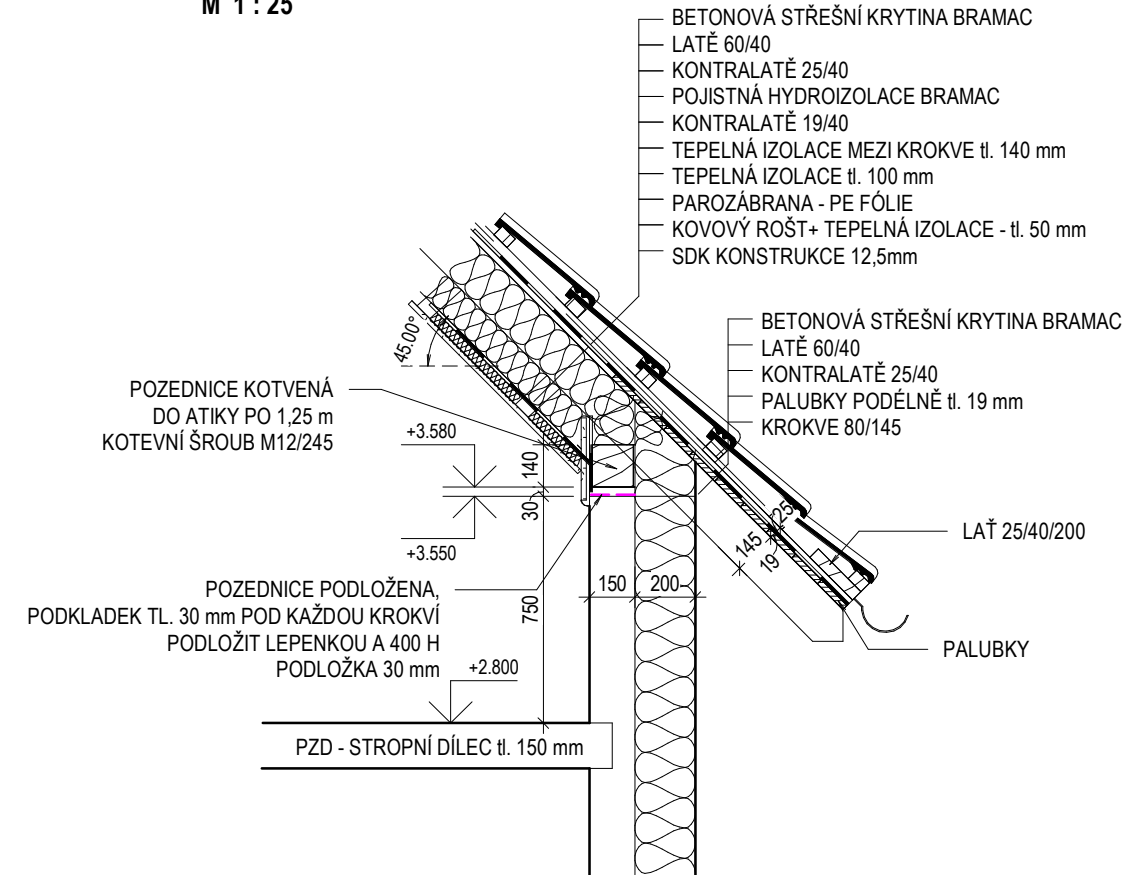
| VEDOUcí PROJEKTU | PROJEKTANT | KRESLIL | KONTROLOVAL | CANABA - POZEMNÍ STAVBY s.r.o. Stětkova 1001/5 140 00 Praha 4 tel/fax :412 588 177 | |
|--|------------|---------|-------------|---|----------------|
| INVESTOR | | | | FORMÁT | 2 x A4 |
| MÍSTO STAVBY | | | | DATUM | 01/2021 |
| RODINNÝ DŮM IDEAL ZÁKLADNÍ PROVEDENÍ | | | | ÚČEL | TYPOVÁ PD |
| | | | | MĚŘÍTKO | 1:100 |
| | | | | ČÍSLO ZAKÁZKY | xxx / 2021 |
| | | | | ČÍSLO ARCHIVNÍ | xxx / 2021 |
| POHLEDY 3, 4 | | | | ČÍSLO KOPIE | ČÍSLO VÝKRESU |
| | | | | | D1.1 b9 |

TYPOVÁ PD

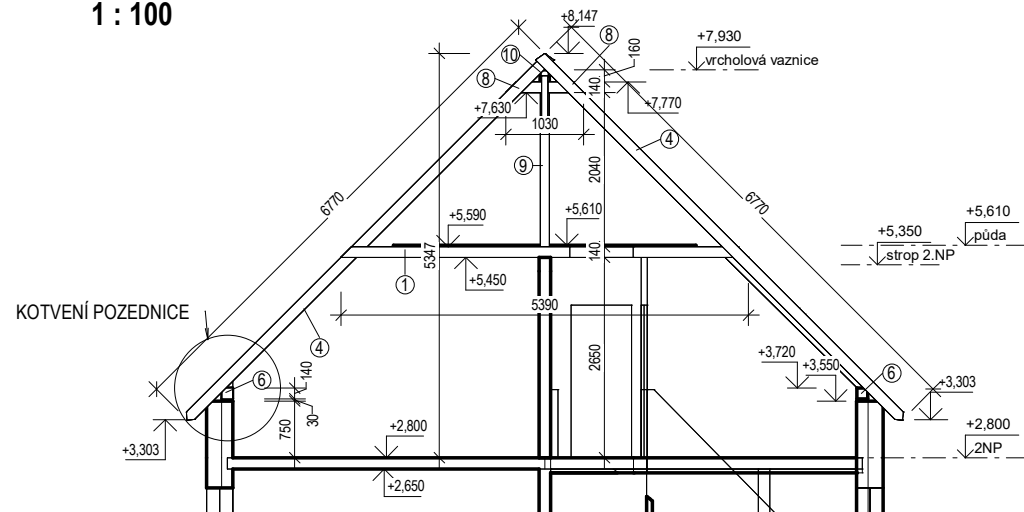
PŮDORYS
M 1 : 100



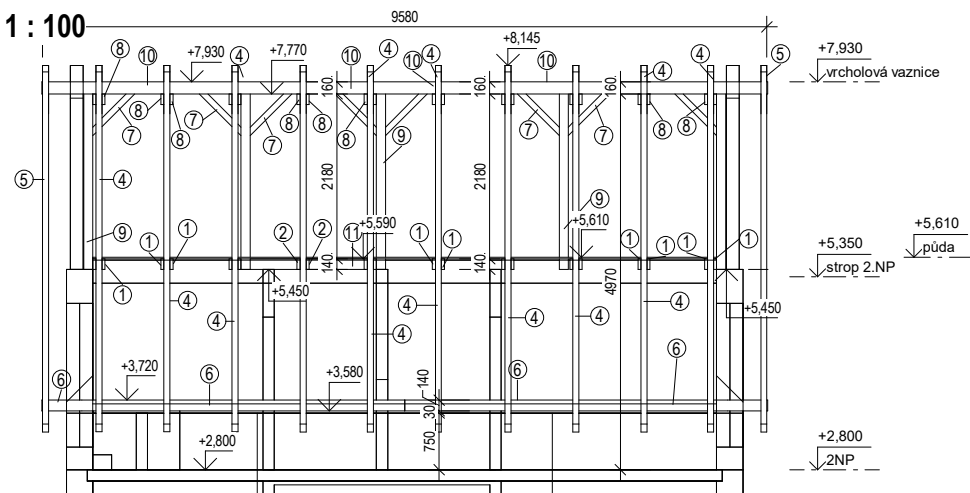
KOTVENÍ POZEDNICE
M 1 : 25



ŘEZ K1
1 : 100



ŘEZ K2
1 : 100



POZNÁMKA:

- POZEDNICE KOTVENA OCELOVÝMI ŠROUBY M 12 DO ATIKOVÝCH PANELŮ
- SPOJENÍ KROKVÍ A KLEŠTIN ZAJIŠTĚNO ŠROUBEM S MATICÍ M 12
- STYK KROKVÍ A PŘÍLOŽEK ZAJIŠTĚN HŘEBIKOVÝMI SPOJÍ 5x100mm

| | | | | | |
|--|------------|---------|-------------|--|-----------------|
| VEDOUCÍ PROJEKTU | PROJEKTANT | KRESLIL | KONTROLOVAL | CANABA - POZEMNÍ STAVBY s.r.o. Stětkova 1001/5 140 00 Praha 4 tel/fax : 412 588 177 | |
| INVESTOR | | | | FORMÁT | 2 x A4 |
| MÍSTO STAVBY | | | | DATUM | 01/2021 |
| RODINNÝ DŮM IDEAL ZÁKLADNÍ PROVEDENÍ | | | | ÚČEL | TYPOVÁ PD |
| | | | | MĚŘÍTKO | 1:100 |
| | | | | ČÍSLO ZAKÁZKY | xxx / 2021 |
| | | | | ČÍSLO ARCHIVNÍ | xxx / 2021 |
| | | | | ČÍSLO KOPIE | ČÍSLO VÝKRESU |
| KROV | | | | | D1.1 b10 |

TYPOVÁ PD

| VÝPIS ŘEZIVA KROVU | | | | | | | |
|---------------------|-------------------|--------|-----|-------|--------------|-------------|--------------|
| číslo | popis prvku | profil | | počet | objem celkem | délka prvků | délka celkem |
| | | x | y | | | | |
| 1 | KLEŠTINA | 40 | 140 | 18 | 0,529 | 5,70 | 102,60 |
| 2 | KLEŠTINA | 40 | 140 | 2 | 0,033 | 3,40 | 6,80 |
| 3 | KLEŠTINA | 40 | 140 | 2 | 0,016 | 1,90 | 3,80 |
| 4 | KROKEV | 80 | 145 | 20 | 1,566 | 7,10 | 142,00 |
| 5 | KROKEV HOBLOVANÁ | 80 | 145 | 4 | 0,313 | 7,10 | 28,40 |
| 6 | POZEDNICE | 140 | 140 | 4 | 0,376 | 5,10 | 20,40 |
| 7 | PÁSEK | 80 | 80 | 8 | 0,046 | 1,40 | 11,20 |
| 8 | PŘÍLOŽKA | 40 | 140 | 20 | 0,100 | 1,40 | 28,00 |
| 9 | SLOUPEK | 120 | 120 | 5 | 0,171 | 2,70 | 13,50 |
| 10 | VRCHOLOVÁ VAZNICE | 120 | 160 | 1 | 0,184 | 9,90 | 9,90 |
| 11 | VÝMĚNA | 40 | 140 | 2 | 0,019 | 2,00 | 4,00 |
| Celkový součet:: 86 | | | | | 3,353 | | 370,60 |

| VÝPIS KONTRALATÍ 19/40 | | |
|------------------------|------------------|---------------|
| plocha střechy (m2) | délka celkem (m) | kubatura (m3) |
| 130,52 | 135,95 | 0,103 |

| VÝPIS KONTRALATÍ 25/40 | | |
|------------------------|------------------|---------------|
| plocha střechy (m2) | délka celkem (m) | kubatura (m3) |
| 130,52 | 163,14 | 0,163 |

| VÝPIS LATÍ 60/40 | | |
|---------------------|------------------|---------------|
| plocha střechy (m2) | délka celkem (m) | kubatura (m3) |
| 130,52 | 495,96 | 1,190 |

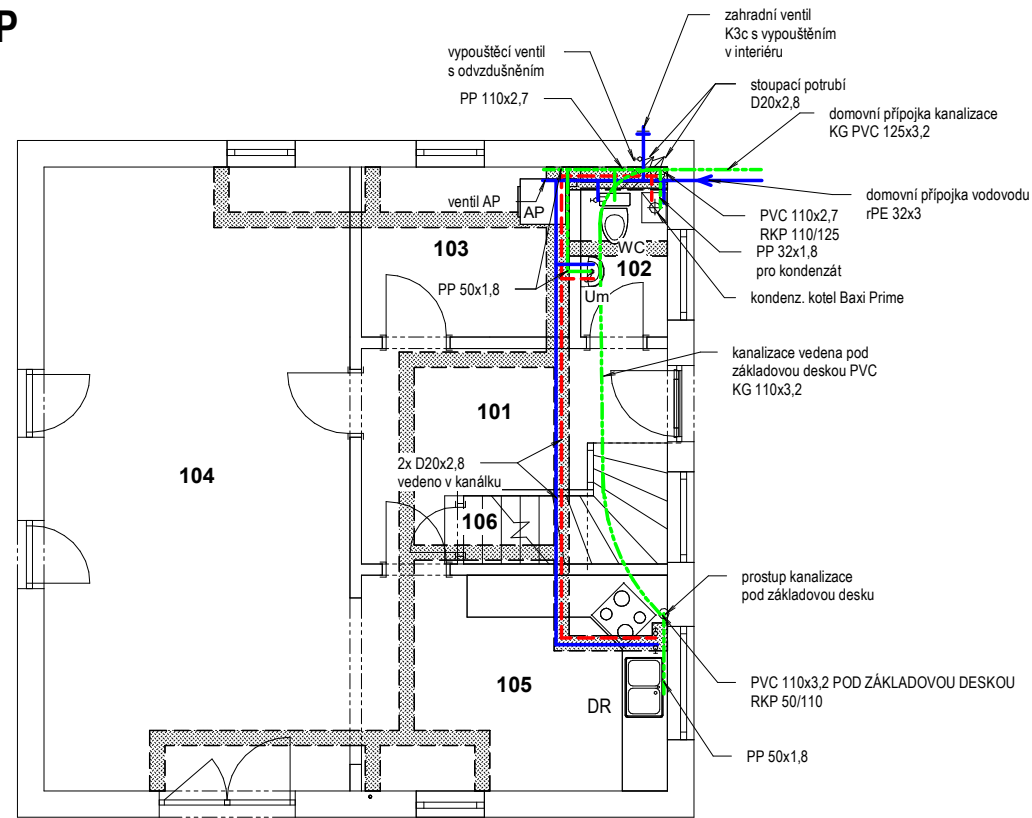
| VÝPIS PALUBKOVÁNÍ | |
|-------------------|---------------|
| plocha (m2) | kubatura (m3) |
| 46,5 | 0,883 |

| PRKENNÁ PODLAHA PŮDY | |
|----------------------|---------------|
| plocha (m2) | kubatura (m3) |
| 32,44 | 0,65 |

| VEDOUcí PROJEKTU | PROJEKTANT | KRESLIL | KONTROLOVAL | CANABA - POZEMNÍ STAVBY s.r.o. Stětkova 1001/5 140 00 Praha 4 tel/fax :412 588 177 | |
|---|------------|---------|-------------|---|-----------------|
| INVESTOR | | | | FORMÁT | 2 x A4 |
| MÍSTO STAVBY | | | | DATUM | 01/2021 |
| RODINNÝ DŮM IDEAL ZÁKLADNÍ PROVEDENÍ | | | | ÚČEL | TYPOVÁ PD |
| | | | | MĚŘÍTKO | 1:100 |
| | | | | ČÍSLO ZAKÁZKY | xxx / 2021 |
| | | | | ČÍSLO ARCHIVNÍ | xxx / 2021 |
| KROV - VÝPIS PRVKŮ | | | | ČÍSLO KOPIE | ČÍSLO VÝKRESU |
| | | | | | D1.1 b11 |

TYPOVÁ PD

1.NP



LEGENDA MATERIÁLU:

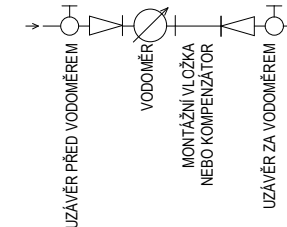
- ROZVOD STUDENÉ VODY - PPR - izolován
- - - ROZVOD TV - PPR - izolován
- - - KANALIZACE - PP HT, PVC KG - VEDENO POD ZÁKLADOVOU DESKOU

POZNÁMKA:

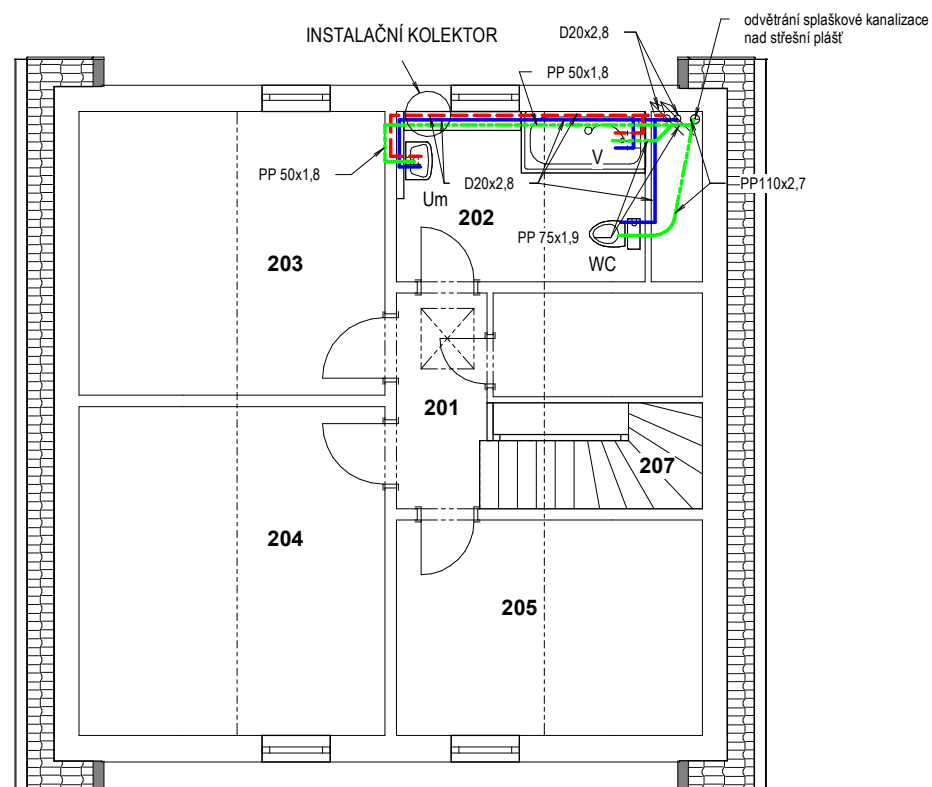
VODOMĚRNÁ SOUPRAVA umísťena do 1m za obvodovou zdí - v RD nebo ve vodoměrné šachtě na pozemku dle PD osazení RD (řeší investor)

VODOMĚRNÁ SOUPRAVA:

umísťena dle konkrétního řešení a požadavku správce

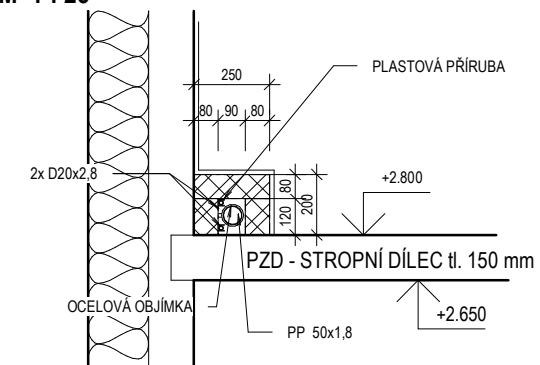


2.NP



INSTALAČNÍ KOLEKTOR

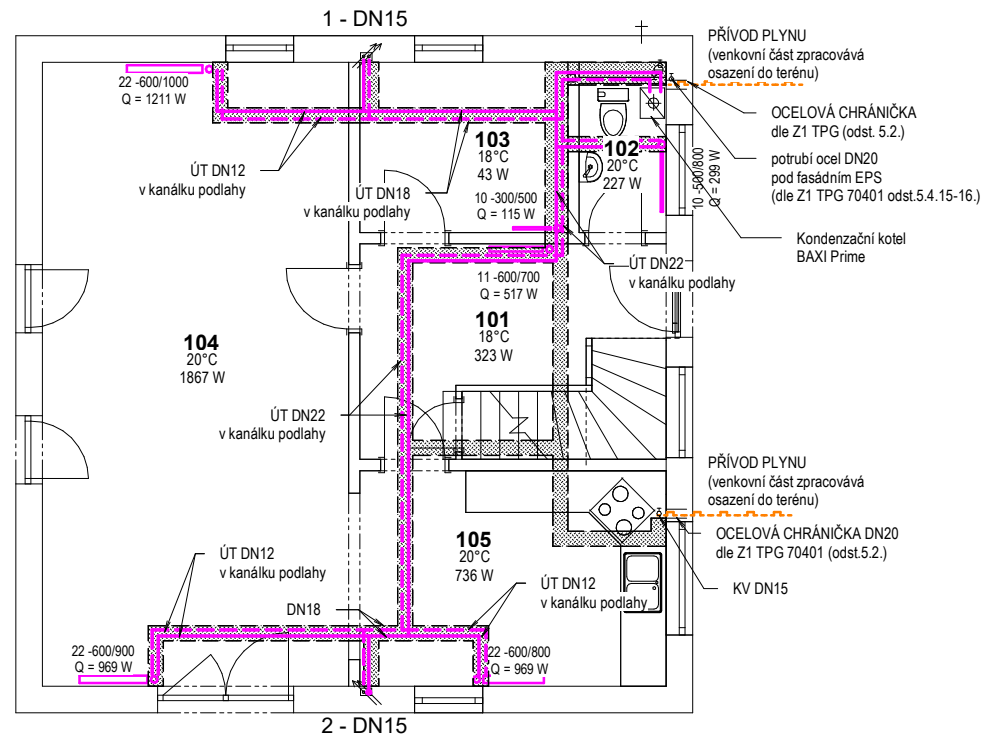
M 1 : 25



| VEDOUCÍ PROJEKTU | PROJEKTANT | KRESLIL | KONTROLOVAL | CANABA - POZEMNÍ STAVBY s.r.o. Stětkova 1001/5 140 00 Praha 4 tel/fax : 412 588 177 | |
|--|------------|---------|-------------|--|----------------|
| INVESTOR | | | | FORMÁT | 2 x A4 |
| MÍSTO STAVBY | | | | DATUM | 01/2021 |
| RODINNÝ DŮM IDEAL ZÁKLADNÍ PŘEVEDENÍ | | | | ÚČEL | TYPOVÁ PD |
| | | | | MĚŘÍTKO | 1:100 |
| | | | | ČÍSLO ZAKÁZKY | xxx / 2021 |
| | | | | ČÍSLO ARCHIVNÍ | xxx / 2021 |
| ZTI | | | | ČÍSLO KOPIE | ČÍSLO VÝKRESU |
| | | | | | D1.4 b1 |

TYPOVÁ PD

1.NP



LEGENDA MATERIÁLU:

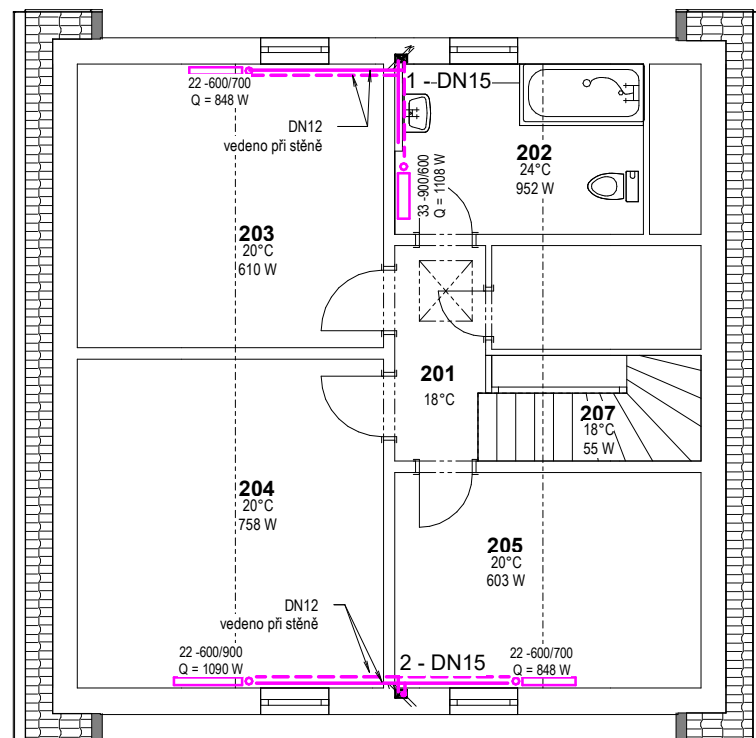
- HLAVNÍ ROZVOD ÚV - měď 12,15,18,22
- - - ZPĚTNÝ ROZVOD ÚV - měď 12,15,18,22
- - - - - ROZVOD ZEMNÍHO PLYNU - svařovaná ocel, DN 20 pro kotel, DN 15 pro sporák
- ○ OCELOVÉ DESKOVÉ OTOPNÉ TĚLESO S UZAVÍRACÍMI ARMATURAMI

POZNÁMKA:

TEPLOTNÍ SPÁD 70 - 50°C
MATERIÁL POTRUBÍ: MĚĎ
TOPNÉ MEDIUM: VODA

| VÝPIS TĚLES ÚT 1.NP | | | |
|---------------------|---------|-------|-------|
| typ tělesa | rozměry | | počet |
| | výška | délka | |
| 10 | 300 | 500 | 1 |
| 10 | 500 | 800 | 1 |
| 11 | 600 | 700 | 1 |
| 22 | 600 | 800 | 1 |
| 22 | 600 | 900 | 1 |
| 22 | 600 | 1000 | 1 |
| Celkový součet: | | | 6 |

2.NP



| VÝPIS TĚLES ÚT 2.NP | | | |
|---------------------|---------|-------|-------|
| typ tělesa | rozměry | | počet |
| | výška | délka | |
| 22 | 600 | 700 | 2 |
| 22 | 600 | 900 | 1 |
| 33 | 900 | 600 | 1 |
| Celkový součet: | | | 4 |

ROZVODY V 1.NP JSOU VEDENY V PŘEDEM REALIZOVANÝCH INSTALAČNÍCH KANÁLCÍCH A VE STĚNOVÝCH DÍLCÍCH 1.NP, STOUPAČKY INTEGROVÁNY DO PREFABRIKOVANÉHO DÍLCE. ROZVODY V 2.NP JSOU VEDENY PŘI STĚNĚ K OTOPNÝM TĚLESŮM. OTOPNÁ TĚLESA JSOU OCELOVÁ DESKOVÁ V PROVEDENÍ VK S TERMOSTATICKOU HLAVICÍ A REGULAČNÍM ŠROUBENÍM PŘÍMÝM BEZ VYPOUŠTĚNÍ. V MÍSTNOSTECH S TERMOSTATEM JSOU OTOPNÁ TĚLESA BEZ TERMOSTATICKÝCH HLAVIC. PROSTUPY STĚNAMI IZOLOVAT (UMOŽNĚNÍ DILATACE). ROZVODY OPATŘENY BÍLÝM NÁTĚREM.

| VEDOUCÍ PROJEKTU | PROJEKTANT | KRESLIL | KONTROLOVAL | CANABA - POZEMNÍ STAVBY s.r.o. Stětkova 1001/5 140 00 Praha 4 tel/fax :412 588 177 | |
|---|------------|---------|-------------|---|----------------|
| INVESTOR | | | | FORMÁT | 2 x A4 |
| MÍSTO STAVBY | | | | DATUM | 01/2021 |
| RODINNÝ DŮM IDEAL ZÁKLADNÍ PŘÍJEM | | | | ÚČEL | TYPOVÁ PD |
| | | | | MĚŘÍTKO | 1:100 |
| | | | | ČÍSLO ZAKÁZKY | xxx / 2021 |
| | | | | ČÍSLO ARCHIVNÍ | xxx / 2021 |
| | | | | ČÍSLO KOPIE | ČÍSLO VÝKRESU |
| ÚT | | | | | D1.4 b2 |

TYPOVÁ PD